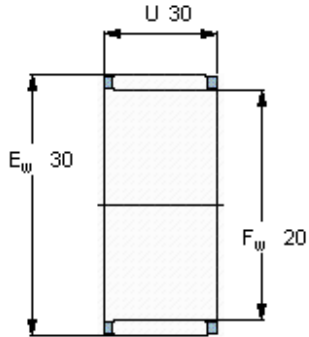


| Základní rozměry | | | Základní hodnoty zatížení | | Hodnoty rychlosti | | Označení |
|------------------|----------------|----|---------------------------|----------------|---------------------|--------------------|-------------------|
| F _w | E _w | U | dynamické C | statické C0 | Referenční rychlost | Omezující rychlost | |
| mm | | | kN | | ot/min | | - |
| 20 | 30 | 30 | 34,1 | 41,5 | 17000 | 20000 | K 20x30x30 |



Appropriate seals

Těsnění G -
SD těsnění -